

IT-Infrastruktur

WS 2010/11

Hans-Georg Eßer
Dipl.-Math., Dipl.-Inform.

Foliensatz C (11.09.2010)



11.09.2010

IT-Infrastruktur, Hans-Georg Eßer

Folie C-1

Heutiges Programm

- Kommunikationsformate
- Applikationsformate

11.09.2010

IT-Infrastruktur, Hans-Georg Eßer

Folie C-3

Datenformate und Wandlung (von DTAus bis XML)

(Teil 3)

11.09.2010

IT-Infrastruktur, Hans-Georg Eßer

Folie C-2

Kommunikation

- Verschiedene Modelle
 - Nachricht: Sender → Empfänger
 - Dialog
 - Gruppenkommunikation
- Klartext vs. „binäre“ Nachrichten

11.09.2010

IT-Infrastruktur, Hans-Georg Eßer

Folie C-4

- Format/Standard für Kommunikation
 - Netzwerkprotokolle
- Dateiformat für den Austausch von Informationen
 - PDF für Dokumente
 - spezialisierte Formate, etwa DTaus im Bankenbereich

Grundlagen / Allgemeines

- meist Kommunikation zwischen zwei Seiten
- typisch: Client-Server-Prinzip
- verbindungslos
 - A schickt Anfrage an B
 - B schickt Antwort an A
 - Ende
- verbindungsorientiert
 - A und B bauen Verbindung auf
 - A und B kommunizieren über die Verbindung, bis sie geschlossen wird

Eine kleine Auswahl

- HTTP (Webserver)
- FTP (FTP-Fileserver)
- SMTP (Mail-Versand)
- POP3, IMAP (Mail-Empfang)
- IRC (Chatten)
- SSL (Verschlüsselung)
- Time Protocol (Zeitabfrage)

- Kommunikation folgt einem festen, vorgegebenen Protokoll
- Client und Server müssen sich exakt an das Protokoll halten, damit Kommunikation gelingt
- wie im „richtigen Leben“
 - A: „Wie möchten Sie bezahlen?“ –
B: „mit Kreditkarte“ – *erfolgreich*
 - A: „Wie möchten Sie bezahlen?“ –
B: „Heute ist es sehr warm“ – *nicht erfolgreich*

HTTP (1/8)

- HTTP: **H**ypertext **T**ransfer **P**rotocol
- Client: Webbrowser (Firefox, IE, Opera etc.)
- Server: Webserver (Apache, Microsoft IIS etc.)
- verbindungsorientierte Kommunikation (TCP)
- Anfrage: HTTP-Request
- Antwort: HTTP-Response

HTTP (3/8)

HTTP GET

- Anfrage:
GET /ii-ws2010/fom-itis-datenformate-01.pdf HTTP/1.1
Host: fom.hgesser.de
- Antwort:
HTTP/1.1 200 OK
Date: Fri, 10 Sep 2010 10:33:23 GMT
Server: Apache/2.2.3 (Debian) PHP/4.4.4-8+etch6
Last-Modified: Fri, 03 Sep 2010 13:40:06 GMT
ETag: "3c630f7e-aec13-118b9980"
Accept-Ranges: bytes
Content-Length: 715795
Content-Type: application/pdf

%PDF-1.4
[...]

HTTP (2/8)

HTTP-Requests

- GET (Daten: Header + Dokument holen)
- POST (Daten an den Server senden, Formulare)
- HEAD (nur Header holen)

HTTP (4/8)

- Angabe des Hosts
Host: fom.hgesser.de
war früher (HTTP 1.0) nicht nötig und nicht möglich
- Moderne Webserver hosten mehrere Domains unter derselben IP-Adresse (z. B. fom.hgesser.de, hm.hgesser.de, hgesser.com) – ohne Angabe des Hostnamens keine Unterscheidung möglich

HTTP (5/8)

HTTP HEAD: holt nur den Header

- **Anfrage:**
HEAD /ii-ws2010/fom-itis-datenformate-01.pdf HTTP/1.1
Host: fom.hgesser.de
- **Antwort:**
HTTP/1.1 200 OK
Date: Fri, 10 Sep 2010 10:37:00 GMT
Server: Apache/2.2.3 (Debian) PHP/4.4.4-8+etch6
Last-Modified: Fri, 03 Sep 2010 13:40:06 GMT
ETag: "3c630f7e-aec13-118b9980"
Accept-Ranges: bytes
Content-Length: 715795
Content-Type: application/pdf

HTTP (7/8)

- Verbindung bleibt nach GET/HEAD/POST geöffnet
 - Client kann sofort weitere Anfragen schicken (z. B. für Bilder auf der HTML-Seite)
 - reduziert den Aufwand für Verbindungsauf- und -abbau (TCP-Verbindungen)
- Bei Fehler (z. B. falsche Syntax in Anfrage) wird Verbindung geschlossen. Rückmeldung:
HTTP/1.1 400 Bad Request

HTTP (6/8)

HTTP POST: überträgt Zusatzdaten

- **Anfrage:**
POST /search.html HTTP/1.1
Host: fom.hgesser.de
Content-Type: application/x-www-form-urlencoded
Content-Length: 20

search=Infrastruktur
- **Antwort:**
HTTP/1.1 200 OK
Date: Fri, 10 Sep 2010 10:37:00 GMT
Server: Apache/2.2.3 (Debian) PHP/4.4.4-8+etch6
Last-Modified: Fri, 03 Sep 2010 13:40:06 GMT
[...]

HTTP (8/8)

- HTTP Status Codes
 - immer in der ersten Zeile der Antwort
 - 200 OK
 - 301 Moved Permanently
 - 304 Not Modified
 - 400 Bad Request
 - 401 Unauthorized
 - 403 Forbidden
 - 404 Not Found
 - 500 Internal Server Error
 - 503 Service Unavailable
 - weitere: <http://de.wikipedia.org/wiki/HTTP-Statuscode>
- Antwort steht nur im Header!

FTP (1/3)

- **FTP: File Transfer Protocol**
- Client: FTP-Client (z. B. Webbrowser oder spezielles FTP-Programm)
- Server: FTP-Server
- verbindungsorientierte Kommunikation (TCP) mit zwei Kanälen
 - Kontrollkanal (Port 21)
 - und Datenkanal (Port 20)
- aktives FTP (Direktverbindung) vs. passives FTP (Firewall)

11.09.2010

IT-Infrastruktur, Hans-Georg Eßer

Folie C-17

FTP (3/3)

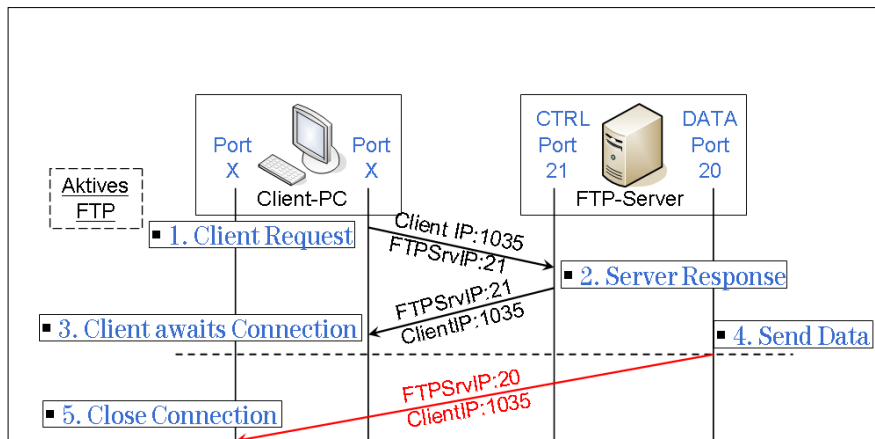
- Authentifizierung (Username, Passwort)
- alternativ: „anonymous FTP“
- verschiedene Übertragungsvarianten
 - ASCII
 - Binary

11.09.2010

IT-Infrastruktur, Hans-Georg Eßer

Folie C-19

FTP (2/3)



Quelle Bild: http://de.wikipedia.org/wiki/File_Transfer_Protocol

11.09.2010

IT-Infrastruktur, Hans-Georg Eßer

Folie C-18

Mail-Versand mit SMTP (1/2)

- **SMTP: Simple Mail Transfer Protocol**
- Kommunikation im Textmodus, SMTP-Port 25
- Kommandos:
 - HELO („Begrüßung“)
 - MAIL FROM: *Adresse*
 - RCPT TO: *Adresse*
 - DATA
 - dann die Nachricht (erst die Mail-Header)

11.09.2010

IT-Infrastruktur, Hans-Georg Eßer

Folie C-20

Mail-Versand mit SMTP (2/2)

```

esser@netbook:~$ telnet hgesser.de smtp
Trying 217.160.135.96...
Connected to hgesser.de.
Escape character is '^]'.
220 hgesser.de ESMTX Exim 3.36 #1 Sat, 11 Sep 2010 00:28:31 +0200
hello absender.de
250 hgesser.de Hello mnch-123.pool.mediaways.net [93.133.124.239]
mail from: h.g.esser@gmx.de
250 <h.g.esser@gmx.de> is syntactically correct
rcpt to: esser@hgesser.de
250 <esser@hgesser.de> verified
data
354 Enter message, ending with "." on a line by itself
Hallo, das ist eine Nachricht.
.
250 OK id=10uC5Z-0005cW-00
quit
221 s15337257.onlinehome-server.info closing connection
Connection closed by foreign host.
    
```

11.09.2010

IT-Infrastruktur, Hans-Georg Eßer

Folie C-21

Austauschformate

Und wieder: Eine kleine Auswahl

- RSS (News-Feeds)
- DTaus (Banküberweisungen)
- PDF/PostScript
- CSV (Tabellendaten)
- EPS (Vektorgrafik-Austauschformat)
- RTF (Textdatei-Austauschformat)

11.09.2010

IT-Infrastruktur, Hans-Georg Eßer

Folie C-23

Daytime Protocol

- veraltetes (aber angenehm einfaches) Protokoll, mit dem man nach der Uhrzeit fragen kann
- Kontakt zu Port 13 (daytime) eines Servers, der einen Daytime-Service anbietet
- Server liefert Zeit als lesbaren Text


```

esser@netbook:~$ netcat hgesser.de daytime
Sat Sep 11 00:23:55 2010
            
```
- nicht mit NTP verwechseln ...

11.09.2010

IT-Infrastruktur, Hans-Georg Eßer

Folie C-22

RSS (1/3)

- **RSS: Really Simple Syndication**
- RSS-Feed: XML-Format, enthält Titel, Kurzfassungen und Links zu Nachrichten
- typisch bei Blogs, News-Seiten u. ä.
- Idee:
 - News-Feed abonnieren
 - regelmäßig Infos zu neuen Beiträgen erhalten
 - Bei Klick auf Link den vollen Artikel lesen

11.09.2010

IT-Infrastruktur, Hans-Georg Eßer

Folie C-24

RSS (2/3)

```
<?xml version="1.0" encoding="utf-8"?>
<rss version="2.0">
  <channel>
    <title>IT-Infrastruktur News</title>
    <link>http://fom.hgesser.de/</link>
    <description>Infos zu IT-Infrastruktur / FOM</description>
    <language>de-de</language>
    <copyright>Hans-Georg Eßer</copyright>
    <pubDate>Sat, 11 Sep 2010 2:43:19</pubDate>

    <item>
      <title>Folien zu RSS fertig</title>
      <description>Kurze Zusammenfassung: RSS ...</description>
      <link>http://fom.hgesser.de/rss-folien/</link>
      <author>Hans-Georg Eßer</author>
      <guid>http://fom.hgesser.de/id00012</guid>
      <pubDate>Sat, 11 Sep 2010 2:43:19</pubDate>
    </item>

    <item> ... </item>
  </channel>
</rss>
```

11.09.2010

IT-Infrastruktur, Hans-Georg Eßer

Folie C-25

Banking: DTaus (1/7)

- Datenträgeraustauschverfahren
 - ursprünglich: mit Disketten („Datenträger-...“)
 - auch: online
 - Kunde ↔ Bank und Bank ↔ Bank
- Datei besteht aus
 - A-Satz: „Datenträgervorsatz“ (Header), 128 Byte
 - C-Sätze: Buchungen („Zahlungsaustausch“), 187 + 29·n Byte
 - E-Satz: „Datenträgernachsatz“ (Prüfsumme), 128 Byte

11.09.2010

IT-Infrastruktur, Hans-Georg Eßer

Folie C-27

RSS (3/3)



11.09.2010

IT-Infrastruktur, Hans-Georg Eßer

Folie C-26

Banking: DTaus (2/7)

A-Satz

1	0	4 Zeichen	Länge des Datensatzes, immer "0128"
2	4	1 Zeichen	Datensatz-Typ, immer 'A'
3	5	2 Zeichen	Art der Transaktionen "LB" für Lastschriften Bankseitig "LK" für Lastschriften Kundenseitig "GB" für Gutschriften Bankseitig "GK" für Gutschriften Kundenseitig
4	7	8 Zeichen	Bankleitzahl des Auftraggebers
5	15	8 Zeichen	CST, "00000000", nur belegt, wenn Diskettenabsender Kreditinstitut
6	23	27 Zeichen	Name des Auftraggebers
7	50	6 Zeichen	aktuelles Datum im Format DDMMJJ
8	56	4 Zeichen	CST, " " (Blanks)
9	60	10 Zeichen	Kontonummer des Auftraggebers
10	70	10 Zeichen	Optionale Referenznummer
11a	80	15 Zeichen	Reserviert, 15 Blanks
11b	95	8 Zeichen	Optionales Ausführungsdatum, DDMMJJJJ.
11c	103	24 Zeichen	Reserviert, 24 Blanks
12	127	1 Zeichen	Währungskennzeichen: " " = DM, "1" = Euro
--	128	Zeichen	

Quelle: Dokumentation zum Programm dtaus (http://www.infodrom.org/projects/dtaus/)

11.09.2010

IT-Infrastruktur, Hans-Georg Eßer

Folie C-28

Banking: DTaus (3/7)

C-Satz (1/3)

1	0	4 Zeichen	Länge des Datensatzes, 187 + x * 29 (x..Anzahl Erweiterungsteile)
2	4	1 Zeichen	Datensatz-Typ, immer 'C'
3	5	8 Zeichen	Bankleitzahl des Auftraggebers (optional)
4	13	8 Zeichen	Bankleitzahl des Kunden
5	21	10 Zeichen	Kontonummer des Kunden
6	31	13 Zeichen	1. Zeichen "0" 2. - 12. Zeichen interne Kundennummer oder Nullen 13. Zeichen "0" Die interne Nummer wird vom erstbeauftragten Institut zum endbegünstigten Institut weitergeleitet. Die Weitergabe der internen Nummer an den Überweisungsempfänger ist der Zahlstelle freigestellt.

Quelle dieser und der folgenden zwei Seiten:
Dokumentation zum Programm *dtaus* (<http://www.infodrom.org/projects/dtaus/>)

11.09.2010

IT-Infrastruktur, Hans-Georg Eßer

Folie C-29

Banking: DTaus (5/7)

C-Satz (3/3)

12	79	11 Zeichen	Betrag in Euro einschließlich Nachkommastellen, nur belegt, wenn Euro als Währung angegeben wurde (A12, C17a), sonst Nullen
13	90	3 Zeichen	Reserviert, 3 Blanks
14a	93	27 Zeichen	Name des Kunden
14b	120	8 Zeichen	Reserviert, 8 Blanks
		--	128 Zeichen
15	128	27 Zeichen	Name des Auftraggebers
16	155	27 Zeichen	Verwendungszweck
17a	182	1 Zeichen	Währungskennzeichen: " " = DM, "1" = Euro
17b	183	2 Zeichen	Reserviert, 2 Blanks
18	185	2 Zeichen	Anzahl der Erweiterungsdatensätze, "00" bis "15"
19	187	2 Zeichen	Typ (1. Erweiterungsdatensatz) "01" Name des Kunden "02" Verwendungszweck "03" Name des Auftraggebers
20	189	27 Zeichen	Beschreibung gemäß Typ
21	216	2 Zeichen	wie C19, oder Blanks, (2. Erweiterungsdatensatz)
22	218	27 Zeichen	wie C20, oder Blanks
23	245	11 Zeichen	11 Blanks
		--	Ende des ersten Erweiterungsdatensatzes
		--	256 Zeichen

11.09.2010

IT-Infrastruktur, Hans-Georg Eßer

Folie C-31

Banking: DTaus (4/7)

C-Satz (2/3)

7a	44	2 Zeichen	Art der Transaktion
7b	46	3 Zeichen	----- "----- "04000" Lastschrift des Abbuchungsauftragsverfahren "05000" Lastschrift des Einzugsermächtigungsverfahren "05005" Lastschrift aus Verfügung im elec. Cash-System "05006" Wie 05005 mit ausländischen Karten "05015" Lastschrift aus Verfügung im elec. Cash-System - POZ "51000" Überweisungs-Gutschrift "53000" Überweisung Lohn/Gehalt/Rente "54XXJ" VL mit Sparzulage XX = 00 oder %-Satz der Sparzulage J = Endziffer des Jahres für diese Leistung "56000" Überweisung öffentlicher Kassen
8	49	1 Zeichen	Reserviert, " " (Blank)
9	50	11 Zeichen	Betrag
10	61	8 Zeichen	Bankleitzahl des Auftraggebers
11	69	10 Zeichen	Kontonummer des Auftraggebers

11.09.2010

IT-Infrastruktur, Hans-Georg Eßer

Folie C-30

Banking: DTaus (6/7)

- Daten erzeugen mit Tool *dtaus* (<http://www.infodrom.org/projects/dtaus/>)
- Umwandeln mit `dtaus -dtaus -c control.txt`
- Ergebnis in Datei *dtaus0.txt*

```
control.txt:
BEGIN {
  Art   GK
  Name  Martha Schulze
  Konto 123545
  BLZ   2004002
  Ausfuehrung 23.12.2001
  Euro
}
{
  Transaktion Gutschrift
  Name        Martha Schulze
  Konto       98832
  BLZ         2004003
  Betrag      20.00
  Zweck       Gebuehr Wohnheimnetz
  Text        Anschluss u. 11+12.97
}
```

11.09.2010

IT-Infrastruktur, Hans-Georg Eßer

Folie C-32

Banking: DTaus (7/7)

00000000	30 31 32 38 41 47 4b 30	32 30 30 34 30 30 32 30	0128AGK020040020
00000010	30 30 30 30 30 30 30 4d	41 52 54 49 4e 20 53 43	0000000MARTIN SC
00000020	48 55 4c 5a 45 20 20 20	20 20 20 20 20 20 20 20	HULZE
00000030	20 20 31 30 30 39 31 30	20 20 20 20 30 30 30 30	100910 0000
00000040	31 32 33 35 34 35 30 30	30 30 30 30 30 30 30 30	1235450000000000
00000050	20 20 20 20 20 20 20 20	20 20 20 20 20 20 20 32	2
00000060	33 31 32 32 30 30 31 20	20 20 20 20 20 20 20 20	3122001
00000070	20 20 20 20 20 20 20 20	20 20 20 20 20 20 20 31	1
00000080	30 32 31 36 43 30 32 30	30 34 30 30 32 30 32 30	0216C02004002020
00000090	30 34 30 30 33 30 30 30	30 30 39 38 38 33 32 30	0400300000988320
000000a0	30 30 30 30 30 30 30 30	30 30 30 30 35 31 30 30	0000000000005100
000000b0	30 20 30 30 30 30 30 30	30 30 30 30 30 30 32 30	0 00000000000020
000000c0	30 34 30 30 32 30 30 30	30 31 32 33 35 34 35 30	0400200001235450
000000d0	30 30 30 30 30 30 32 30	30 30 20 20 20 4d 41 52	0000002000 MAR
000000e0	54 48 41 20 53 43 48 55	4c 5a 45 20 20 20 20 20	THA SCHULZE
000000f0	20 20 20 20 20 20 20 20	20 20 20 20 20 20 20 20	MARTIN SCHULZE
00000100	4d 41 52 54 49 4e 20 53	43 48 55 4c 5a 45 20 20	GEBUE
00000110	20 20 20 20 20 20 20 20	20 20 20 47 45 42 55 45	HR WOHNHEIMNETZ
00000120	48 52 20 57 4f 48 4e 48	45 49 4d 4e 45 54 5a 20	1 010ZANS
00000130	20 20 20 20 20 20 31 20	20 30 31 30 32 41 4e 53	CHLUSS U. 11+12.
00000140	43 48 4c 55 53 53 20 55	2e 20 31 31 2b 31 32 2e	97
00000150	39 37 20 20 20 20 20 20	20 20 20 20 20 20 20 20	
00000160	20 20 20 20 20 20 20 20	20 20 20 20 20 20 20 20	

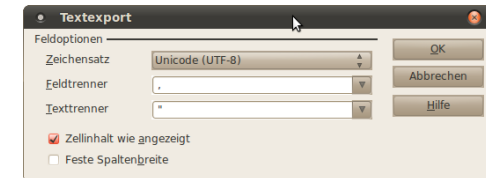
11.09.2010

IT-Infrastruktur, Hans-Georg Eßer

Folie C-33

CSV (2/2)

	A	B
1	Eins	Vier
2	Zwei	Fünf
3	Drei	Sechs
4		



Ergebnis des Exports
ins CSV-Format:

"Eins", "Vier"
"Zwei", "Fünf"
"Drei", "Sechs"

11.09.2010

IT-Infrastruktur, Hans-Georg Eßer

Folie C-35

CSV (1/2)

- **CSV: Comma-Separated Values**
- einfache Textdatei, die Tabellen in folgendem Aufbau speichert:
 - jede Zeile der Datei entspricht einer Tabellenzeile
 - Felder (Spalten) sind durch ein Trennsymbol (oft: ein Komma, alternativ: Semikolon, Tabulator, Leerzeichen) getrennt
 - Felder zusätzlich in Anführungszeichen (um Kommata im Feld zu erlauben)

11.09.2010

IT-Infrastruktur, Hans-Georg Eßer

Folie C-34

EPS

- **EPS: Encapsulated PostScript**
- im Prinzip eine normale (einseitige) PostScript-Datei, aber mit einer zusätzlichen „Bounding Box“
- EPS-Dateien kann man in andere Dokumente integrieren (wie Bilddateien)

```

%!PS-Adobe-3.0 EPSF-3.0
%%Title: rob-aktiv.eps
%%Creator: (ImageMagick)
%%CreationDate: Thu May 13 09:43:18 2004
%%BoundingBox: 0 0 168 86
%%LanguageLevel: 1
%%Pages: 1
                unten links: (0, 0)
                oben rechts: (168, 86)
                (Einheit: 1/72 Zoll)
    
```

11.09.2010

IT-Infrastruktur, Hans-Georg Eßer

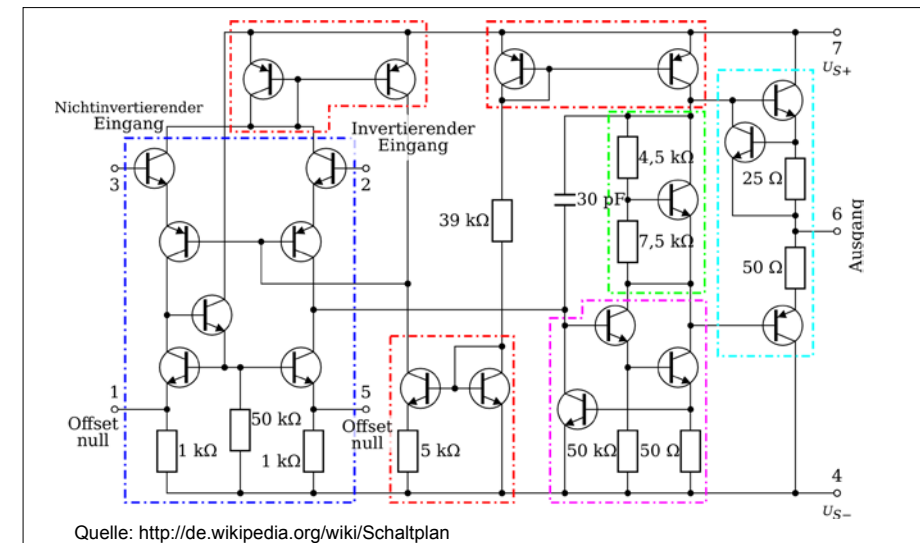
Folie C-36

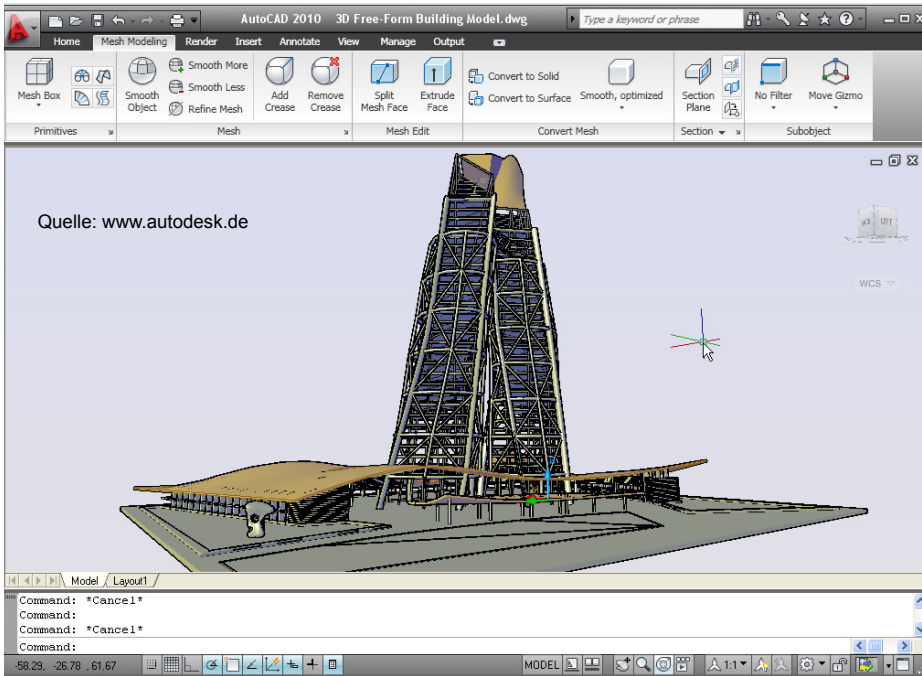
- **CAD, Computer Aided Design**
- **GIS, Geoinformationssystem**
- **DTP, Desktop Publishing**

- Dateiformate: vektorbasiert
- Verwaltung in objektorientierter Datenbank (nicht in einfachen Vektorgrafikdateien)
- Jedes Objekt besteht aus kleineren Teilobjekten
- Objekte haben Eigenschaften
 - Maschinenteile: Anschlüsse, Befestigungen etc.

Computer Aided Design

- **Mechanische Konstruktion**
 - **Bauwesen**
 - Architektur (CAAD)
 - Holzbau
 - Ingenieurbau
 - Historische Rekonstruktion
 - Städtebau
 - Wasserbau
 - Verkehrswegebau
 - **Vermessungswesen**
 - **Produktdesign**
 - **Maschinenbau**
 - Anlagenbau
 - Fahrzeugbau
 - Formen- und Werkzeugbau
 - Antriebstechnik
 - Mechanische Simulation
 - **Schaltpläne in der Elektrotechnik**
 - **Zahnmedizin**
 - **Schmuck- und Textilindustrie**
 - **Elektronische Schaltungen**
- Quelle: <http://de.wikipedia.org/wiki/CAD>





```
<?xml version="1.0" encoding="UTF-8" standalone="no" ?>
<gpx xmlns="http://www.topografix.com/GPX/1/1"
  creator="byHand" version="1.1"
  xmlns:xsi="http://www.w3.org/2001/XMLSchema-instance"
  xsi:schemaLocation="http://www.topografix.com/GPX/1/1
  http://www.topografix.com/GPX/1/1/gpx.xsd">
```

```
<wpt lat="39.921055008" lon="3.054223107">
  <ele>12.863281</ele>
  <time>2005-05-16T11:49:06Z</time>
  <name>Cala Sant Vicenç - Mallorca</name>
  <sym>City</sym>
</wpt>
</gpx>
```

lat = latitude = Breite,
lon = longitude = Länge,
ele = elevation = Höhe
wpt = waypoint = Wegpunkt

11.09.2010

IT-Infrastruktur, Hans-Georg Eßer

Folie C-43

- GIS: **Geoinformationssystem**
- Geometriedaten + Sachdaten
- gibt es vektor- und rastergrafikbasiert
- Beispiel: **GPX, GPS Exchange Format**
 - XML-basiert, speichert
 - GPS-Informationen (Breiten- und Längengrad, Höhe)
 - Zusatzdaten (Zeitpunkt, Ortsbeschreibung etc.)

11.09.2010

IT-Infrastruktur, Hans-Georg Eßer

Folie C-42



Quelle: <http://www.gpsvisualizer.com/examples/>

11.09.2010

IT-Infrastruktur, Hans-Georg Eßer

Folie C-44

Zeitschriftenlayout (1/2)

- Layout-/Satzprogramme (Desktop Publishing)
- ähnlich wie Textverarbeitung, aber rahmenbasiert
- Text fließt von Rahmen zu Rahmen (auch zur nächsten Seite)
- Beispiele: Adobe InDesign, QuarkXPress, Scribus
- Dateiformate proprietär (bei kommerziellen Anwendungen)

11.09.2010

IT-Infrastruktur, Hans-Georg Eßer

Folie C-45

Ausblick

Nächste Veranstaltung: Freitag, 01.10.

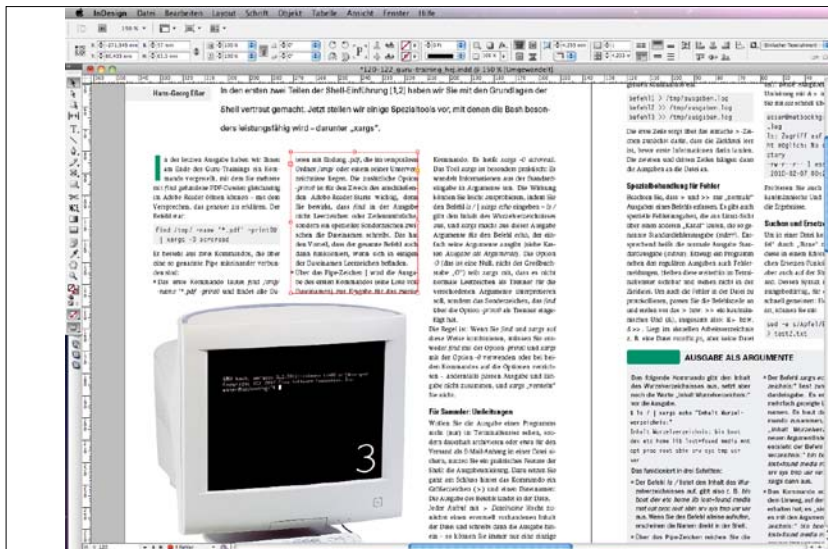
- Ergonomie und Arbeitsschutz (voraussichtlich)

11.09.2010

IT-Infrastruktur, Hans-Georg Eßer

Folie C-47

Zeitschriftenlayout (2/2)



11.09.2010

IT-Infrastruktur, Hans-Georg Eßer

Folie C-46